

Оглавление

1 Введение	2
1.1 Цель данного руководства	2
1.2 Дополнительные ресурсы	2
1.3 Общие сведения о функциях	2
1.4 Разрешения и сертификаты	3
1.5 Символы, сокращения и условные обозначения	4
2 Техника безопасности	5
2.1 Символы безопасности	5
2.2 Квалифицированный персонал	5
2.3 Меры предосторожности	5
3 Монтаж	8
3.1 Инструкции по технике безопасности	8
3.2 Установка функции STO	8
3.3 Установка в сочетании с платой VLT® PTC Thermistor Card MCB 112	9
4 Ввод в эксплуатацию	10
4.1 Инструкции по технике безопасности	10
4.2 Активация STO	10
4.3 Настройки параметров для STO при использовании в сочетании с платой VLT® PTC Thermistor Card MCB 112	10
4.4 Работа в режимах автоматического/ручного перезапуска	10
4.5 Испытания при вводе в эксплуатацию функции STO	11
4.6 Безопасность при настройке системы	12
4.7 Ремонт и техническое обслуживание	12
5 Примеры применения	13
5.1 Данные SISTEMA	13
5.2 Аварийный останов преобразователя частоты с функцией Safe Torque Off — категория 1, PL c, SIL 1	13
5.3 Аварийный останов преобразователя частоты с функцией Safe Torque Off и реле безопасности — категория 3, PL d, SIL 2	14
5.4 Аварийный останов преобразователя частоты с функцией Safe Torque Off и выходным контактором — категория 4, PL e, SIL 3	15
5.5 Аварийный останов нескольких преобразователей частоты — категория 3, PL d, SIL 2	16
6 Технические характеристики STO	18
Алфавитный указатель	20

1 Введение

1.1 Цель данного руководства

Это руководство содержит сведения по использованию преобразователей частоты Danfoss VLT® в применениях, требующих обеспечения функциональной безопасности. В руководстве содержатся сведения о стандартах функциональной безопасности, функции Safe Torque Off (STO) преобразователей частоты Danfoss VLT®, а также сопутствующие сведения о монтаже, вводе в эксплуатацию, ремонту и техническому обслуживанию функции STO.

VLT® является зарегистрированным товарным знаком.

1.2 Дополнительные ресурсы

Это руководство ориентировано на пользователей, уже знакомых с преобразователями частоты VLT®, и предназначено для использования в качестве дополнения к руководствам и инструкциям, доступным для загрузки на сайте drives.danfoss.com/knowledge-center/technical-documentation/. Перед монтажом установки внимательно ознакомьтесь с инструкциями, поставляемыми с преобразователем частоты и/или дополнительным устройством преобразователя частоты, и следуйте указаниям по безопасному монтажу.

1.3 Общие сведения о функциях

1.3.1 Введение

Функция Safe Torque Off (STO) является компонентом системы управления эксплуатационной безопасностью. STO предотвращает генерирование установкой мощности, требуемой для вращения двигателя.

УВЕДОМЛЕНИЕ

Для достижения требуемого уровня эксплуатационной безопасности необходимо правильно выбрать и применить компоненты в системе управления безопасностью. Перед встраиванием и использованием в установке функции STO выполните тщательный анализ возможных рисков, чтобы определить, являются ли использование функции STO и уровни безопасности подходящими и обоснованными.

Преобразователи частоты VLT® могут поставляться со следующими функциями:

- Safe Torque Off (STO), как определено в EN IEC 61800-5-2.
- Останов категории 0, как определено в EN 60204-1.

Функция STO в преобразователе частоты реализуется через клемму управления 37.

Преобразователь частоты VLT® с функцией STO разработан и одобрен для применения в соответствии со следующими требованиями:

- Категория 3 в EN ISO 13849-1.
- Уровень производительности «d» в EN ISO 13849-1.
- SIL 2 в IEC 61508 и EN 61800-5-2.
- SILCL 2 в EN 62061.

1.3.2 Изделия, для которых доступна функция, и их идентификация

Функция STO доступна для следующих типов преобразователей частоты:

- VLT® HVAC Drive FC 102
- VLT® Refrigeration Drive FC 103
- VLT® AQUA Drive FC 202
- VLT® AutomationDrive FC 301, размер корпуса A1
- VLT® AutomationDrive FC 302
- VLT® Decentral Drive FCD 302
- VLT® Parallel Drive Modules

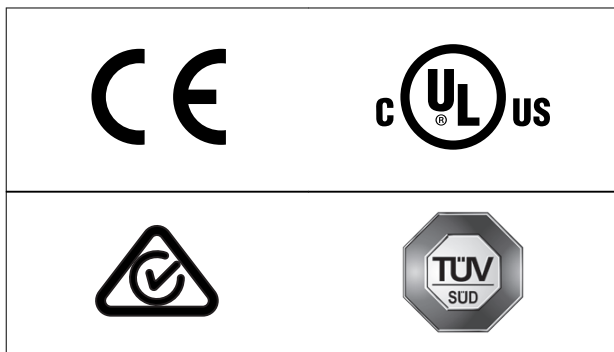
Идентификация

- Чтобы убедиться, что преобразователь частоты сконфигурирован для работы с функцией STO, посмотрите код типа, указанный на паспортной табличке (см. Таблица 1.1).

Изделие	Код типа
VLT® HVAC Drive FC 102	T или U в разряде 18 кода типа
VLT® Refrigeration Drive FC 103	T в разряде 18 кода типа
VLT® AQUA Drive FC 202	T или U в разряде 18 кода типа
VLT® AutomationDrive FC 301, размер корпуса A1	T в разряде 18 кода типа
VLT® AutomationDrive FC 302	X, B или R в разряде 18 кода типа
VLT® Decentral Drive FCD 302	X, B или R в разряде 18 кода типа
VLT® Parallel Drive Modules	T или U в разряде 18 кода типа

Таблица 1.1 Идентификация по коду типа

1.4 Разрешения и сертификаты



Имеются и другие разрешения и сертификаты.
Обратитесь к партнеру Danfoss в вашем регионе.

1.4.1 Применимые стандарты и соответствие им

Использование функции STO на клемме 37 требует от пользователя соблюдения всех мер безопасности, включая соблюдение соответствующих законов, норм, правил и рекомендаций.

Встроенная функция STO соответствует следующим стандартам.

- IEC/EN 60204-1: 2016, категория останова 0 — неуправляемый останов
- IEC/EN 61508: 2010 SIL2
- IEC/EC 61800-5-2: 2016
- IEC/EN 62601: 2015 SIL CL2
- EN ISO 13849-1: 2015, категория 3 PL d

1.5 Символы, сокращения и условные обозначения

Сокращение	Стандарт	Описание
B_{10d}		Количество циклов до момента, когда 10 % компонентов дадут опасный отказ (для пневматических и электромеханических компонентов).
Кат.	EN ISO 13849-1	Категория, уровень «В, 1–4»
CCF		Общая причина отказа
DC		Диагностическое покрытие, делится на низкое, среднее и высокое.
FIT		Отказов за единицу времени: 1E-9/ч
HFT	EN IEC 61508	Устойчивость к сбоям аппаратного обеспечения: HFT = n означает, что n+1 сбоев могут вызвать потерю функции безопасности.
MTTFd	EN ISO 13849-1	Среднее время до опасного отказа. Единица измерения: годы; делится на низкое, среднее и высокое.
PFH	EN IEC 61508	Вероятность опасных отказов в час. Следует учитывать это значение, если устройство безопасности эксплуатируется интенсивно или постоянно и обращения к отвечающей за безопасность системе поступают чаще, чем 1 раз в год.
PFD	EN IEC 61508	Средняя вероятность отказа в момент потребности, значение используется для режимов низкой загрузки.
PL	EN ISO 13849-1	Дискретный уровень, используемый для описания способности связанных с безопасностью компонентов систем управления выполнять функцию безопасности при прогнозируемых условиях. Выделяются уровни от «а» до «е».
PLr		Требуемый уровень производительности (для конкретной функции безопасности)
SIL	EN IEC 61508 EN IEC 62061	Уровень полноты безопасности
STO	EN IEC 61800-5-2	Safe Torque Off
SS1	EN IEC 61800-5-2	Безопасный останов 1
SRECS	EN IEC 62061	Электрическая система управления, связанная с безопасностью
SRP/CS	EN ISO 13849-1	Компоненты систем управления, связанные с безопасностью
PDS/SR	EN IEC 61800-5-2	Система силового привода (связанная с безопасностью)

Таблица 1.2 Сокращения, относящиеся к функциональной безопасности

Условные обозначения

Нумерованные списки обозначают процедуры. Маркированные списки указывают на другую информацию и описания иллюстраций.

Текст, выделенный курсивом, обозначает:

- перекрестную ссылку;
- веб-ссылку;
- название параметра;
- сноску;
- группу параметров;
- значение параметра.
- Аварийные сигналы/предупреждения

Все размеры на чертежах указаны как в метрических, так и британских (в скобках) единицах измерения, например: мм (дюйм). Звездочка (*) указывает значение по умолчанию для параметра.

2 Техника безопасности

2.1 Символы безопасности

В этом руководстве используются следующие символы:

▲ВНИМАНИЕ!

Указывает на потенциально опасную ситуацию, при которой существует риск летального исхода или серьезных травм.

▲ПРЕДУПРЕЖДЕНИЕ

Указывает на потенциально опасную ситуацию, при которой существует риск получения незначительных травм или травм средней тяжести. Также может использоваться для обозначения потенциально небезопасных действий.

УВЕДОМЛЕНИЕ

Указывает на важную информацию, в том числе о такой ситуации, которая может привести к повреждению оборудования или другой собственности.

2.2 Квалифицированный персонал

Сборка, установка, программирование, ввод в эксплуатацию, техническое обслуживание и вывод из эксплуатации должны выполняться только персоналом, обладающим соответствующей квалификацией и опытом. Под квалифицированным персоналом подразумеваются:

- квалифицированные инженеры-электрики или лица, проинструктированные квалифицированными инженерами-электриками и имеющие опыт управления устройствами, системами, установками и оборудованием в соответствии с общими стандартами и рекомендациями техники безопасности,
- хорошо знающие основные нормы и правила техники безопасности, относящиеся к предупреждению несчастных случаев,
- ознакомившиеся с инструкциями по технике безопасности, приведенными в данном руководстве, а также в инструкциях по эксплуатации преобразователя частоты,
- хорошо знающие общие и специальные стандарты, относящиеся к тем или иным применениям.

Пользователи систем силового привода, связанных с безопасностью (PDS (SR)) отвечают за:

- анализ опасностей и рисков конкретного применения;
- определение необходимых функций обеспечения безопасности и назначение каждой из функций соответствующих уровней SIL или PLr;
- другие подсистемы и действительность сигналов и команд для них;
- разработку систем управления обеспечением безопасности (аппаратное и программное обеспечение, параметризация и т. д.).

Защитные меры

- Установка и ввод в эксплуатацию инженерных систем безопасности должны выполняться квалифицированным и опытным персоналом.
- Установка преобразователя частоты должна осуществляться в шкафах IP54 в соответствии с IEC 60529 или в эквивалентных условиях. Для некоторых специальных применений требуется более высокий класс защиты IP.
- Обеспечьте защиту от короткого замыкания кабеля между дополнительным устройством безопасности и внешним устройством безопасности в соответствии с таблицей D.4 стандарта ISO 13849-2. Если на ось двигателя воздействуют какие-либо внешние силы (например, нагрузки от подвешенного груза), для предотвращения рисков следует использовать дополнительное защитное оборудование (например, предохранительный удерживающий тормоз).

2.3 Меры предосторожности

Общие меры предосторожности см. в главе *Техника безопасности в инструкциях/руководствах по эксплуатации* соответствующего оборудования.

▲ПРЕДУПРЕЖДЕНИЕ

После выполнения монтажа STO проведите эксплуатационные испытания, указанные в *глава 4.5 Испытания при вводе в эксплуатацию функции STO*. Успешное прохождение эксплуатационных испытаний обязательно после первого монтажа и после каждого изменения системы обеспечения безопасности.

▲ВНИМАНИЕ!**РИСК ЛЕТАЛЬНОГО ИСХОДА И СЕРЬЕЗНЫХ ТРАВМ**

Когда на вертикальную ось двигателя воздействуют какие-либо внешние силы (например, нагрузки от подвешенного груза), в результате чего нежелательное движение, создаваемое, например, силой тяжести, может привести к опасности падения, двигатель должен быть оснащен дополнительным защитным оборудованием для предотвращения падения. Например, следует установить дополнительные механические тормоза.

▲ВНИМАНИЕ!**РИСК ЛЕТАЛЬНОГО ИСХОДА И СЕРЬЕЗНЫХ ТРАВМ**

Функция STO (то есть отключение напряжения +24 В на клемме 37) не обеспечивает электрической безопасности. Функция STO сама по себе не является достаточной для осуществления аварийного выключения в соответствии со стандартом EN 60204-1. Аварийное выключение требует мер по электрической изоляции, например путем отключения от сети через дополнительный контактор.

▲ВНИМАНИЕ!**ОПАСНОСТЬ ПОРАЖЕНИЯ ЭЛЕКТРИЧЕСКИМ ТОКОМ**

Функция STO НЕ ОТКЛЮЧАЕТ сетевое напряжение от преобразователя частоты или от вспомогательных контуров. Работы с электрической частью преобразователя частоты или двигателя можно проводить только после отключения сетевого питания и после истечения периода, указанного в разделе *Техника безопасности* в соответствующих инструкциях/руководствах по эксплуатации. Несоблюдение требования к отключению сетевого питания от устройства и соответствующего периода ожидания может привести к летальному исходу или получению серьезных травм.

- Не используйте функцию STO для останова преобразователя частоты. Если работа преобразователя частоты прекращается с использованием данной функции, устройство будет отключено и остановится с выбегом. Если это недопустимо (например, создает опасность), преобразователь частоты и оборудование перед использованием функции STO следует остановить с применением соответствующего режима остановки. В зависимости от применения может потребоваться использование механического тормоза.
- Функция STO подходит только для выполнения механических работ в системе преобразователя частоты или в соответствующих зонах машины. Данная функция не обеспечивает электробезопасности. Запрещается использовать функцию STO для управления запуском/остановом преобразователя частоты.

▲ПРЕДУПРЕЖДЕНИЕ**АВТОМАТИЧЕСКИЙ ПЕРЕЗАПУСК**

Автоматический перезапуск допускается в одной из двух ситуаций:

- Предотвращение непредусмотренного перезапуска реализуется другими частями установки с STO.
- Нахождение людей в опасной зоне физически исключено в случае, когда функция STO не активирована. В частности, необходимо соблюдать требования параграфа 6.3.3.2.5 стандарта ISO 12100: 2010.

⚠ВНИМАНИЕ!**РИСК ЛЕТАЛЬНОГО ИСХОДА И СЕРЬЕЗНЫХ ТРАВМ**

Функция STO может использоваться с асинхронными и синхронными двигателями, а также с двигателями с постоянными магнитами. В силовых полупроводниковых приборах преобразователя частоты может возникнуть 2 отказа. При использовании синхронных двигателей, а также двигателей с постоянными магнитами, эти отказы могут привести к «остаточному» вращению. Угол поворота вала можно рассчитать как $360/(\text{число полюсов})$. Это следует учитывать в системах с синхронными двигателями и двигателями с постоянными магнитами; необходимо принять меры, исключающие влияние остаточного вращения на безопасность. Такая ситуация невозможна с асинхронными двигателями.

УВЕДОМЛЕНИЕ

Выполните анализ рисков для каждой функции останова и определите категорию останова в соответствии с EN 60204-1:

- Останов категории 0 достигается путем немедленного отключения питания редукторного электропривода, что приводит к неуправляемому останову выбегом. Функция STO в соответствии EN 61800-5-2 осуществляет останов категории 0.
- Останов категории 1 реализуется при подключенном электропитании на редукторных электроприводах. Когда останов осуществляется в соответствии с безопасным остановом 1 (SS1) стандарта EN 61800-5-2, электропитание редукторных электроприводов отключается.
- Останов категории 2 представляет собой контролируемый останов без отключения электропитания редукторных электроприводов. После останова происходит удержание вала без отключения питания.

УВЕДОМЛЕНИЕ

Для применений с использованием машинного оборудования при разработке способа реализации останова выбегом (категория останова 0 или STO) должны учитываться время и расстояние. Более подробные сведения о категориях останова см. в EN 60204-1.

3 Монтаж

3

3.1 Инструкции по технике безопасности

⚠ ПРЕДУПРЕЖДЕНИЕ ОПАСНОСТЬ ПОРАЖЕНИЯ ЭЛЕКТРИЧЕСКИМ ТОКОМ

За правильное заземление и соответствие всем применимым государственным и местным нормам электрической безопасности отвечает оператор или монтажник электрооборудования.

См. глава 2 Техника безопасности и инструкции/руководства по эксплуатации соответствующего преобразователя частоты. Кроме того, всегда соблюдайте инструкции, предоставляемые изготовителем двигателя.

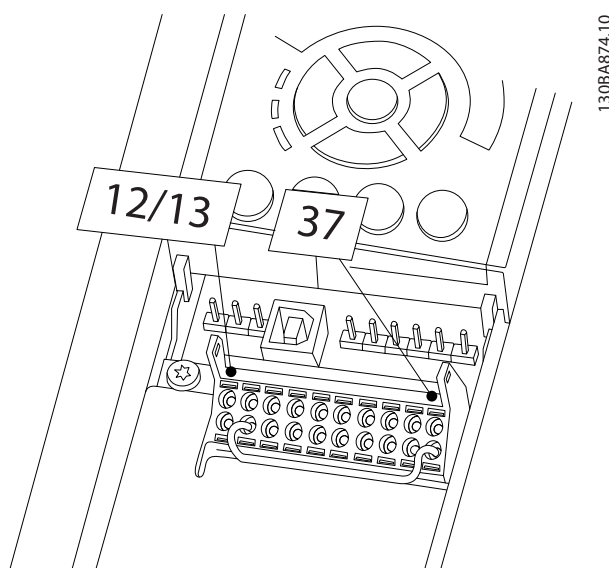
3.2 Установка функции STO

При подключении двигателя, сети переменного тока и управляющей проводки следуйте инструкциям по монтажу в соответствии с нормами безопасности в инструкциях/руководствах по эксплуатации преобразователя частоты.

Сведения о монтаже совместно с взрывобезопасной платой термистора VLT® PTC Thermistor Card MCB 112 см. в глава 3.3 Установка в сочетании с платой VLT® PTC Thermistor Card MCB 112.

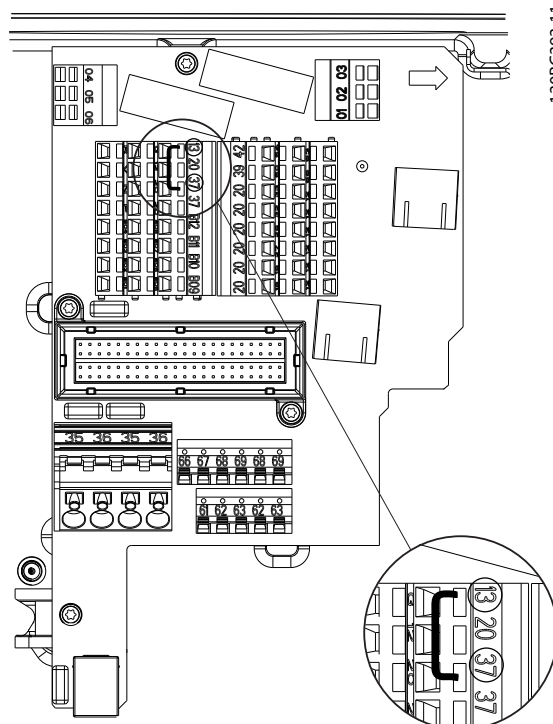
Включение интегрированной функции STO выполняется следующим образом.

1. Снимите перемычку между клеммами управления 37 и 12 либо 13. Разрезать или разорвать перемычку недостаточно, это не сможет защитить от короткого замыкания. (См. перемычку на Рисунок 3.1)



130BA874.10

Рисунок 3.1 Перемычка между клеммами 12/13 (24 В) и 37 (все преобразователи частоты, кроме FCD 302)



130BC393.11

Рисунок 3.2 Перемычка между клеммами 13 (24 В) и 37 (FCD 302)

2. Например, подключите внешнее реле мониторинга безопасности через нормально разомкнутую функцию безопасности к клемме 37 (функция STO) и к одной из клемм — 12 либо 13 (24 В пост. тока). Примеры подключения и применения можно найти в *глава 5 Примеры применения*.
3. Подключите провода в соответствии с указаниями *инструкций/руководств по эксплуатации преобразователя частоты*.

3.3 Установка в сочетании с платой VLT® PTC Thermistor Card MCB 112

УВЕДОМЛЕНИЕ

Сочетание платы VLT® PTC Thermistor Card MCB 112 и функции STO встречается только в VLT® HVAC Drive FC 102, VLT® AQUA Drive FC 202, VLT® AutomationDrive FC 302 и VLT® AutomationDrive FC 301 с размером корпуса A1.

Плата VLT® PTC Thermistor Card MCB 112 использует клемму 37 в качестве канала защитного выключения.

- Убедитесь, что выход X44/12 платы MCB 112 связан по схеме «И» с датчиком обеспечения безопасности (например, кнопкой аварийного останова и защитным выключателем), активизирующим STO. При этом выходной сигнал на клемму 37 функции STO имеет ВЫСОКИЙ УРОВЕНЬ (24 В) только в том случае, если и выходной сигнал от MCB 112 на клемме X44/12, и сигнал от датчика обеспечения безопасности имеют ВЫСОКИЙ УРОВЕНЬ. Если хотя бы один из этих двух сигналов имеет НИЗКИЙ УРОВЕНЬ, выходной сигнал на клемму 37 также будет НИЗКОУРОВНЕВЫМ.
- Убедитесь, что устройство безопасности с логикой типа «И» соответствует требуемому уровню безопасности.
- Обеспечьте защиту от короткого замыкания для соединения между выходом устройства безопасности с логической схемой «И» и клеммой 37 функции STO, см. *Рисунок 3.3*.

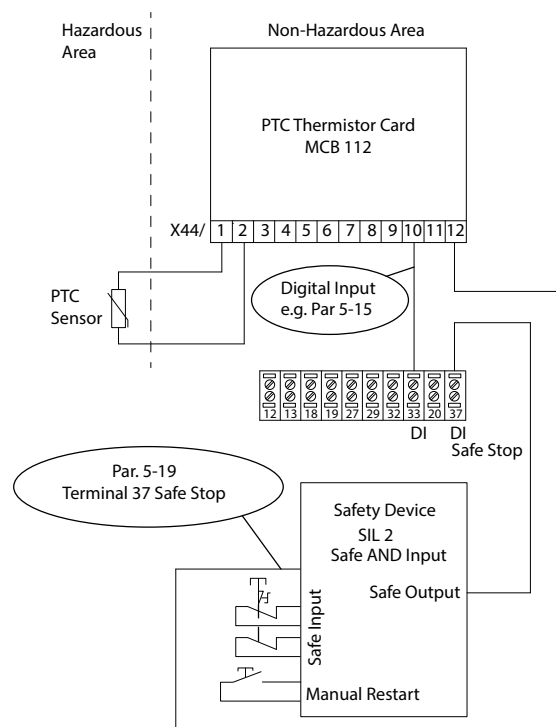


Рисунок 3.3 Совместное использование STO и MCB 112

На *Рисунок 3.3* представлен вход перезапуска для внешнего устройства безопасности. Это означает, что в этой установке для параметра *параметр 5-19 Terminal 37 Safe Stop* может быть установлено значение [7] PTC 1 и реле W или [8] PTC 1 и реле A/W. Подробнее см. *Инструкции по эксплуатации платы VLT® PTC Thermistor Card MCB 112*.

4 Ввод в эксплуатацию

4.1 Инструкции по технике безопасности

⚠ ПРЕДУПРЕЖДЕНИЕ

ОПАСНОСТЬ ПОРАЖЕНИЯ ЭЛЕКТРИЧЕСКИМ ТОКОМ

За правильное заземление и соответствие всем применимым государственным и местным нормам электрической безопасности отвечает оператор или монтажник электрооборудования.

См. глава 2 Техника безопасности и инструкции/руководства по эксплуатации соответствующего преобразователя частоты. Кроме того, всегда соблюдайте инструкции, предоставляемые изготовителем двигателя.

4.2 Активация STO

Функция STO активируется путем снятия напряжения с клеммы 37 преобразователя частоты. При подключении преобразователя частоты к внешним устройствам безопасности, имеющим реле, можно обеспечить в установке безопасный останов 1. Внешние устройства безопасности при подключении к клемме 37 должны соответствовать категории или уровню Cat./PL или SIL. Функция STO может использоваться с асинхронными и синхронными двигателями, а также с двигателями с постоянными магнитами.

Если функция STO активирована (на клемме T37), преобразователь частоты подает аварийный сигнал, затем выполняется отключение устройства и двигатель останавливается с выбегом. Потребуется произвести перезапуск вручную. Функцию STO можно использовать для аварийной остановки преобразователя частоты. В нормальном режиме работы, когда STO не требуется, следует использовать функцию обычного останова. Убедитесь, что при использовании функции автоматического перезапуска соблюдаются требования, указанные в стандарте ISO 12100, параграф 6.3.3.2.5.

4.3 Настройки параметров для STO при использовании в сочетании с платой VLT® PTC Thermistor Card MCB 112

Если подключена плата MCB 112, становятся доступными для выбора дополнительные значения параметра *параметр 5-19 Terminal 37 Safe Stop* (с [4] Ав. сигн. PTC 1 по [9] PTC 1 и Relay W/A).

- Значения [1]* *Авар. сигн. безоп. ост.* и [3] *Предупр. о безоп. ост.* также остаются доступными, но должны использоваться только

для установок без MCB 112 или внешних устройств безопасности.

Если выбрано значение [1]* *Авар. сигн. безоп. ост.* или [3] *Предупр. о безоп. ост.* и происходит срабатывание MCB 112, преобразователь частоты реагирует подачей аварийного сигнала 72, *Опасный отказ* и останавливает двигатель выбегом безопасно, без автоматического перезапуска.

- Значения [4] *Ав. сигн. PTC 1* и [5] *PTC 1 Предупр.* нельзя выбирать, когда используется внешнее устройство безопасности. Эти значения выбираются, только когда MCB 112 использует функцию STO.
Если выбрано значение [4] *Ав. сигн. PTC 1* или [5] *PTC 1 Предупр.* и внешнее устройство безопасности вызывает срабатывание STO, преобразователь частоты подает *аварийный сигнал 72, Опасный отказ* и останавливает двигатель выбегом безопасно, без автоматического перезапуска.
- Значения с [6] *PTC 1 и реле A* по [9] *PTC 1 и Relay W/A* используются в сочетании с внешним устройством безопасности и MCB 112.

⚠ ПРЕДУПРЕЖДЕНИЕ

АВТОМАТИЧЕСКИЙ ПЕРЕЗАПУСК

Когда внешнее устройство безопасности деактивировано, с помощью указанных значений можно использовать автоматический перезапуск.

Прежде чем выбирать значения [7] *PTC 1 и реле W* или [8] *PTC 1 и реле A/W*, убедитесь, что:

- Предотвращение непредусмотренного перезапуска реализуется другими частями установки с STO или
- Нахождение людей в опасной зоне физически исключено в случае, когда функция STO не активирована. В частности, необходимо соблюдать требования параграфа 6.3.3.2.5 стандарта ISO 12100:2010.

Подробнее см. *Инструкции по эксплуатации платы VLT® PTC Thermistor Card MCB 112.*

4.4 Работа в режимах автоматического/ручного перезапуска

По умолчанию STO предотвращает непреднамеренный перезапуск (режим предотвращения перезапуска). Чтобы отключить STO и возобновить нормальную работу:

1. заново подайте 24 В пост. тока на клемму 37;
2. подайте сигнал сброса (по шине, через цифровые входы/выходы или с помощью кнопки [Reset] (Сброс)).

Чтобы установить для функции STO режим автоматического перезапуска, нужно сменить для параметр 5-19 Terminal 37 Safe Stop установленное по умолчанию значение [1]* *Авар. сигн. безоп. ост.* на значение [3] *Предупр. о безоп. ост.*

Автоматический перезапуск означает, что когда на клемму 37 подается напряжение 24 В пост. тока, действие STO завершается и возобновляется обычная работа. Сигнал сброса не требуется.

4.5 Испытания при вводе в эксплуатацию функции STO

После выполнения монтажа, перед началом работы, проведите эксплуатационные испытания установки с использованием функции STO.

Проводите испытания снова после каждого изменения установки или системы, затрагивающего функцию STO.

УВЕДОМЛЕНИЕ

Успешное прохождение эксплуатационных испытаний функции STO требуется как после первоначального монтажа, так и после каждого последующего изменения установки.

При выполнении эксплуатационных испытаний:

- для применений без автоматического перезапуска после безопасного останова — следуйте инструкциям раздела глава 4.5.1 *Предотвращение перезапуска для применений, использующих STO* или
- для применений с автоматическим перезапуском после безопасного останова — следуйте инструкциям раздела глава 4.5.2 *Автоматический перезапуск системы с STO*.

4.5.1 Предотвращение перезапуска для применений, использующих STO

Применение, в котором для параметра параметр 5-19 Terminal 37 Safe Stop установлено значение по умолчанию [1]* *Авар. сигн. безоп. ост.*, либо используется сочетание STO и VLT® PTC Thermistor MCB 112, где для параметра параметр 5-19 Terminal 37 Safe Stop установлено значение [6] *PTC 1 и реле A* или [9] *PTC 1 и Relay W/A*:

1. Отключите источник питания 24 В пост. тока от клеммы 37 с помощью устройства прерывания,

когда двигатель приводится в действие преобразователем частоты (т. е. питание от сети не отключено).

2. Убедитесь, что:
 - 2a двигатель останавливается выбегом;
 - 2b механический тормоз активируется (если подключен);
 - 2c если установлена панель местного управления (LCP), на ней отображается аварийный сигнал 68, *Безоп.останов.*
3. Заново подайте 24 В пост. тока на клемму 37.
4. Убедитесь, что двигатель остается в состоянии выбега и механический тормоз (если подключен) остается включенным.
5. Подайте сигнал сброса (по шине, через цифровые входы/выходы или с помощью кнопки [Reset] (Сброс)).
6. Убедитесь, что двигатель снова переходит в рабочий режим.

Эксплуатационное испытание считается успешно пройденным, если успешно пройдены все перечисленные шаги.

4.5.2 Автоматический перезапуск системы с STO

Применение, в котором для параметра параметр 5-19 Terminal 37 Safe Stop установлено значение [3] *Предупр. о безоп. ост.*, либо используется сочетание Safe Torque Off и VLT® PTC Thermistor MCB 112, где для параметра параметр 5-19 Terminal 37 Safe Stop установлено значение [7] *PTC 1 и реле W* или [8] *PTC 1 и реле A/W*:

1. Отключите источник питания 24 В пост. тока от клеммы 37 с помощью устройства прерывания, когда двигатель приводится в действие преобразователем частоты (то есть питание от сети не отключено).
2. Убедитесь, что:
 - 2a двигатель останавливается выбегом;
 - 2b механический тормоз активируется (если подключен);
 - 2c если установлена панель местного управления (LCP), на ней отображается предупреждение 68, *Безоп. останов.*
3. Заново подайте 24 В пост. тока на клемму 37.
4. Убедитесь, что двигатель снова переходит в рабочий режим.

Эксплуатационное испытание считается успешно пройденным, если успешно пройдены все перечисленные шаги.

УВЕДОМЛЕНИЕ

См. предупреждение о перезапуске в *глава 2.3 Меры предосторожности*.

4.6 Безопасность при настройке системы

- За меры по обеспечению безопасности отвечает пользователь.
- Параметры преобразователя частоты могут быть защищены паролем.

4.7 Ремонт и техническое обслуживание

В случае PL d или SIL2 каждые 12 месяцев требуется проводить функциональное тестирование для обнаружения любых сбоев или неполадок в работе функции STO. Для более низких уровней PL или SIL это рекомендуется.

Для выполнения функционального испытания выполните следующие действия (или используйте аналогичный метод, пригодный для применения):

1. Отсоедините источник питания 24 В пост. тока от клемм 37.
2. Проверьте, отображается ли на LCP *аварийный сигнал 68, Безоп. останов*.
3. Проверьте, выполняет ли преобразователь частоты отключение.
4. Проверьте, останавливается ли двигатель выбегом до полного останова.
5. Убедитесь, что двигатель не может быть запущен.
6. Снова подключите источник напряжения 24 В пост. тока к клемме 37.
7. Убедитесь, что двигатель не перезапускается автоматически, а только путем подачи сигнала сброса (по шине, через цифровой вход/выход или посредством кнопки [Reset] (Сброс).

5 Примеры применения

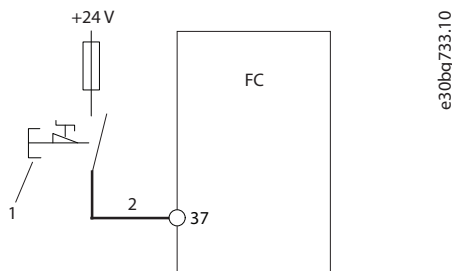
5.1 Данные SISTEMA

Служебная программа SISTEMA (Safety Integrity Software Tool for the Evaluation of Machine Applications — Программный инструмент проверки полноты безопасности для оценки автоматизированных приложений) оказывает комплексную поддержку разработчикам и тестировщикам механизмов управления оборудованием, связанных с безопасностью, помогая оценить безопасность в контексте стандарта ISO 13849-1.

Данные о функциональной безопасности доступны в библиотеке, используемой вместе с инструментом расчета SISTEMA, который был разработан организацией IFA (Институт безопасности и гигиены труда Службы социального страхования Германии). В библиотеке также есть данные для выполнения расчетов вручную. Программное обеспечение SISTEMA можно бесплатно скачать на веб-сайте www.danfoss.com/en/service-and-support/downloads/dds/sistema-safety-integrity-software-tool/#overview.

5.2 Аварийный останов преобразователя частоты с функцией Safe Torque Off — категория 1, PL с, SIL 1

На *Рисунок 5.1* показан пример аварийного останова с функцией Safe Torque Off — категория 1, PL с, SIL 1.



1	Кнопка аварийного останова
2	Кабель с защитой от короткого замыкания (если не проложен внутри шкафа IP54 установки). Дополнительную информацию см. в таблице D.4 стандарта ISO 13849-2.

Рисунок 5.1 Аварийный останов с функцией Safe Torque Off — категория 1, PL с, SIL 1

Функция безопасности

В аварийной ситуации активируется устройство аварийного останова. Активируется функция Safe Torque Off (STO) преобразователя частоты. После команды останова или аварийного останова преобразователь частоты останавливается.

Особенности схемы

- Эта схема может использоваться до категории 1, PL с (ISO 13849-1) или SIL 1 (EN 62061 и IEC 61508).
- Функция Safe Torque Off (STO) активируется через 1 нормально разомкнутый переключатель повышенной надежности (согласно МЭК 60947-1, МЭК 60947-5-1 и МЭК 60947-5-5).
- Для PL с должны быть рассчитаны все функции безопасности (MTTFd).
- Используйте основные принципы обеспечения безопасности.
- Устройство, используемое для активации функции Safe Torque Off (STO), должно соответствовать выбранной категории PL или SIL.

При реализации аварийного останова обратите внимание на следующие рекомендации:

- В отношении применения и его компонентов должны быть соблюдены любые не связанные с безопасностью стандарты.
- За выбор подходящих компонентов отвечает разработчик приложения.
- Кабель, показанный жирной линией на *Рисунок 5.1*, должен быть защищен от короткого замыкания в соответствии с таблицей D.4 стандарта ISO 13849-2.
- Для выполнения требований PL с необходимо рассчитать MTTFd и DC для всей функции безопасности.
- Значение V_{10d} устройства аварийного останова должно быть известно. Значение V_{10d} должно быть достаточно высоким для достижения значения MTTFd, соответствующего PL с.

Реализация в SISTEMA с использованием библиотеки Danfoss VLT®

Используйте в качестве образца подсистему «VLT® AutomationDrive FC 302/FCD 302 Safe Torque Off (Клемма 37)». Нет необходимости редактировать все параметры, установленные в библиотеке.

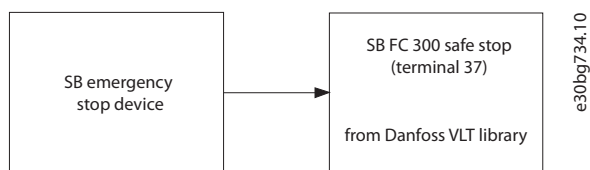
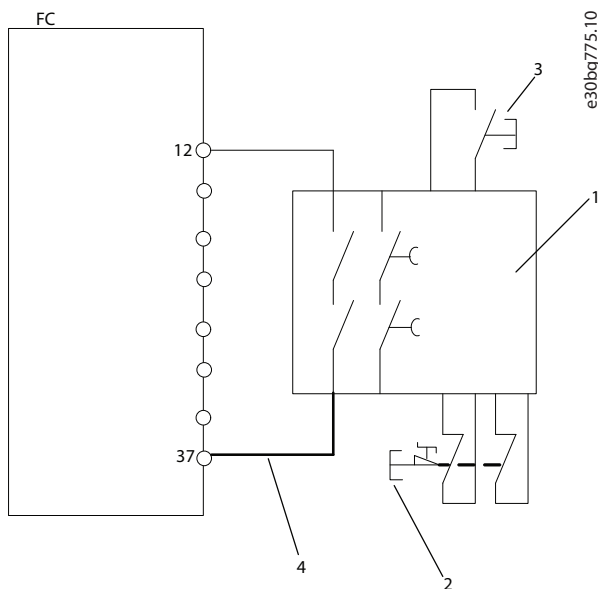


Рисунок 5.2 Блок-схема системы безопасности

5.3 Аварийный останов преобразователя частоты с функцией Safe Torque Off и реле безопасности — категория 3, PL d, SIL 2

На Рисунок 5.3 показан пример аварийного останова с функцией Safe Torque Off и реле безопасности — категория 3, PL d, SIL 2



1	Реле безопасности (категория 3, PL d или SIL 2)
2	Кнопка аварийного останова
3	Кнопка сброса
4	Кабель с защитой от короткого замыкания (если не проложен внутри шкафа IP54 установки). Дополнительную информацию см. в таблице D.4 стандарта ISO 13849-2.

Рисунок 5.3 Пример монтажа для осуществления останова категории 0 (EN 60204-1) с категорией безопасности 3/PL d (ISO 13849-1) или SIL 2 (EN 62061 и IEC 61508).

Функция безопасности

В аварийной ситуации активируется устройство аварийного останова. Активируется функция Safe Torque Off (STO) преобразователя частоты. После команды останова или аварийного останова преобразователь частоты останавливается.

Особенности схемы

- Эта схема может использоваться до категории 3, PL d (ISO 13849-1) или SIL 2 (EN 62061 и IEC 61508).
- Для PL d должны быть рассчитаны все функции безопасности (MTTFd).
- Используйте основные принципы обеспечения безопасности.
- Устройство, используемое для активации функции Safe Torque Off (STO), должно соответствовать выбранной категории PL или SIL.

При реализации аварийного останова обратите внимание на следующие рекомендации:

- В отношении применения и его компонентов должны быть соблюдены любые не связанные с безопасностью стандарты.
- За выбор подходящих компонентов отвечает разработчик приложения.
- Кабель, показанный жирной линией на Рисунок 5.3, должен быть защищен от короткого замыкания в соответствии с таблицей D.4 стандарта ISO 13849-2.
- Для выполнения требований PL d необходимо рассчитать MTTFd и DC для всей функции безопасности.

Эту схему можно использовать, если используется устройство повышенной надежности с двойным размыканием. В зависимости от используемого реле безопасности к одной функции Safe Torque Off (STO) можно также подключить несколько устройств активации.

Реализация в СИСТЕМА с использованием библиотеки Danfoss VLT®

Используйте в качестве образца подсистему «VLT® AutomationDrive FC 302/FCD 302 Safe Torque Off (Клемма 37)». Нет необходимости редактировать все параметры, установленные в библиотеке.

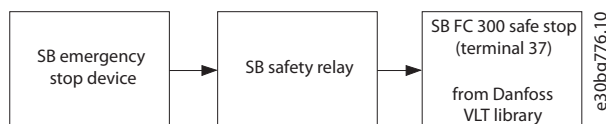
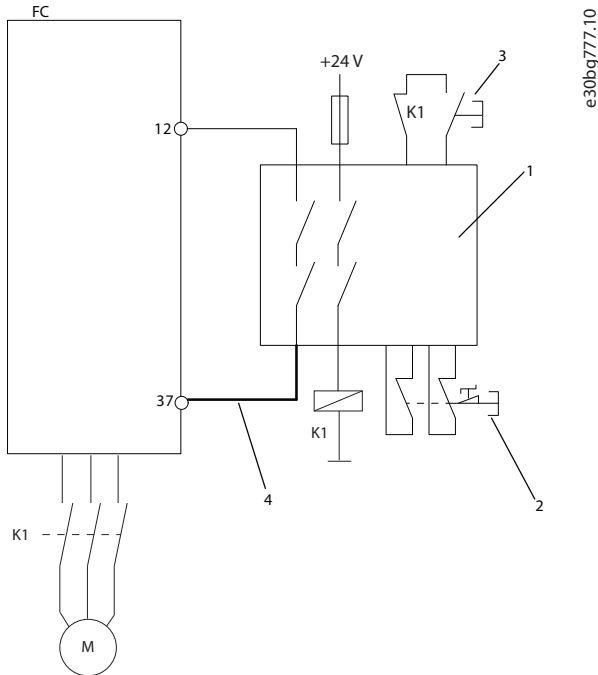


Рисунок 5.4 Блок-схема системы безопасности

5.4 Аварийный останов преобразователя частоты с функцией Safe Torque Off и выходным контактором — категория 4, PL e, SIL 3

На *Рисунок 5.5* показан пример аварийного останова преобразователя частоты с функцией Safe Torque Off, реле безопасности и выходным контактором — категория 4, PL e, SIL 3.



1	Реле безопасности (категория 4, PL e или SIL 3)
2	Кнопка аварийного останова
3	Кнопка сброса
4	Кабель с защитой от короткого замыкания (если не проложен внутри шкафа IP54 установки). Дополнительную информацию см. в таблице D.4 стандарта ISO 13849-2.

Рисунок 5.5 Преобразователь частоты с функцией Safe Torque Off, реле безопасности и выходным контактором — категория 4, PL e, SIL 3

Функция безопасности

В аварийной ситуации активируется устройство аварийного останова. Активируется функция Safe Torque Off (STO) преобразователя частоты. После команды останова или аварийного останова преобразователь частоты останавливается.

Если система управления безопасностью должна соответствовать PL e (ISO 13849-1) или SIL 3 (EN 62061 и IEC 61508), требуется двухканальный останов для функции STO. Один канал может быть реализован посредством входа STO на преобразователе частоты,

другой — посредством контактора, который может быть подключен к входным или выходным силовым цепям преобразователя частоты. Контактор должен контролироваться через вспомогательный контакт с принудительным управлением, обозначенный как K1 на *Рисунок 5.5*.

Особенности схемы

- Эта схема может использоваться до категории 4 и PL e.
- Для PL e должны быть рассчитаны все функции безопасности (MTTFd).
- Используйте основные принципы обеспечения безопасности.
- Устройство, используемое для активации функции Safe Torque Off (STO), и реле безопасности должны соответствовать выбранной категории PL или SIL.

При реализации аварийного останова обратите внимание на следующие рекомендации:

- В отношении применения и его компонентов должны быть соблюдены любые не связанные с безопасностью стандарты.
- За выбор подходящих компонентов отвечает разработчик приложения.
- Кабель, показанный жирной линией на *Рисунок 5.5*, должен быть защищен от короткого замыкания в соответствии с таблицей D.4 стандарта ISO 13849-2.
- Для выполнения требований PL e необходимо рассчитать MTTFd и DC для всей функции безопасности.

Эту схему можно использовать, если используется устройство повышенной надежности с двойным размыканием.

Реализация в СИСТЕМА с использованием библиотеки Danfoss VLT®

Используйте в качестве образца блок «VLT® AutomationDrive FC 302 (Клемма 37)». Нет необходимости редактировать все параметры, установленные в библиотеке.

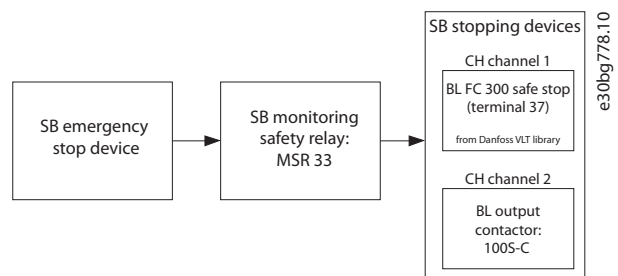
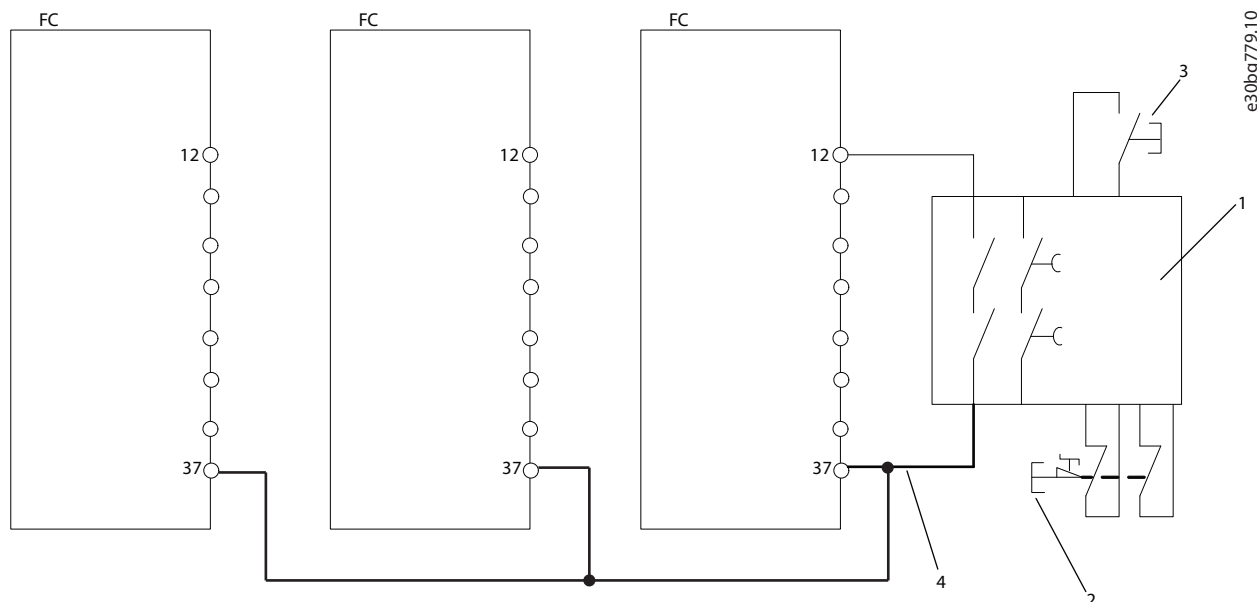


Рисунок 5.6 Блок-схема системы безопасности

5.5 Аварийный останов нескольких преобразователей частоты — категория 3, PL d, SIL 2

На Рисунок 5.7 показан пример аварийного останова нескольких преобразователей частоты — категория 3, PL d, SIL 2.



1	Реле безопасности (категория 3, PL d или SIL 2)
2	Кнопка аварийного останова
3	Кнопка сброса
4	Кабель с защитой от короткого замыкания (если не проложен внутри шкафа IP54 установки). Дополнительную информацию см. в таблице D.4 стандарта ISO 13849-2.

Рисунок 5.7 Аварийный останов нескольких преобразователей частоты — категория 3, PL d, SIL 2

Функция безопасности

В аварийной ситуации активируется устройство аварийного останова. Активируется функция Safe Torque Off (STO) преобразователя частоты. После команды останова или аварийного останова преобразователь частоты останавливается.

Если требуется управлять несколькими преобразователями частоты посредством одной линии управления, входы STO могут быть соединены.

Соединение входов повышает вероятность отказа в небезопасном направлении, так как отказ в одном из преобразователей частоты может привести к включению всех преобразователей частоты. Вероятность сбоя настолько низка (1×10^{-10} в час), что результирующая вероятность все еще соответствует требованиям SIL2 для реалистичного количества преобразователей частоты. Рекомендуется подключать не более 20 входов параллельно.

УВЕДОМЛЕНИЕ

При использовании внутреннего источника питания 24 В пост. тока (клемма 12) количество параллельных входов (клемма 37) ограничено тремя, в противном случае доступная выходная мощность будет превышена.

Особенности схемы

- Эта схема может использоваться до категории 3, PL d или SIL 2.
- Для PL d должны быть рассчитаны все функции безопасности (MTTFd).
- Используйте основные принципы обеспечения безопасности.
- Устройство, используемое для активации функции Safe Torque Off (STO), и реле безопасности должны соответствовать выбранной категории PL или SIL.

При реализации аварийного останова обратите внимание на следующие рекомендации:

- В отношении применения и его компонентов должны быть соблюдены любые не связанные с безопасностью стандарты.
- За выбор подходящих компонентов отвечает разработчик приложения.
- Кабель, показанный жирной линией на *Рисунок 5.7*, должен быть защищен от короткого замыкания в соответствии с таблицей D.4 стандарта ISO 13849-2.
- Для выполнения требований PL d необходимо рассчитать MTTFd и DC для всей функции безопасности.

Эту схему можно использовать, если используется устройство повышенной надежности с двойным размыканием. В зависимости от используемого реле безопасности к одной функции Safe Torque Off можно также подключить несколько устройств активации.

Реализация в СИСТЕМА с использованием библиотеки Danfoss VLT®

Используйте в качестве образца подсистему «VLT® AutomationDrive FC 302/FCD 302 Safe Torque Off (Клемма 37)». Нет необходимости редактировать все параметры, установленные в библиотеке. Подсистема должна быть включена в функцию безопасности столько раз, сколько преобразователей частоты присутствует в одной линии STO.



Рисунок 5.8 Блок-схема системы безопасности

6 Технические характеристики STO

УВЕДОМЛЕНИЕ

Технические характеристики преобразователей частоты и сведения об условиях их эксплуатации см. в *инструкциях/руководствах по эксплуатации* соответствующих преобразователей частоты.

УВЕДОМЛЕНИЕ

Подача сигналов STO должна осуществляться в соответствии с SELV или PELV.

6

Европейские директивы	Директива о машинном оборудовании (2006/42/EC)	EN ISO 13849-1	
		EN IEC 62061	
		EN IEC 61800-5-2	
	Директива ЭМС (2014/30/EU)	EN 50011	
		EN 61000-6-3	
		EN 61800-3	
Директива по низковольтному оборудованию (2014/35/EU)	EN 50178		
	EN 61800-5-1		
Нормы безопасности	Безопасность оборудования	EN ISO 13849-1, IEC 62061, IEC 60204-1	
	Функциональная безопасность	IEC 61508 с -1 по -7, IEC 61800-5-2	
Функция безопасности		IEC 61800-5-2	IEC 60204-1
		Safe Torque Off (STO)	Останов категории 0
Характеристики безопасности	ISO 13849-1		
	Категория	Кат. 3	
	Диагностическое покрытие	DC: 90 % (средний показатель)	
	Среднее время до опасного отказа	MTTFd: 14000 лет (высокий показатель)	
	Уровень производительности	PL d	
	IEC 61508/IEC 62061		
	Уровень полноты безопасности	SIL 2, SIL CL2	
	Вероятность опасного отказа в час	PFH: 1E-10/ч; 1E-8/ч для отдельных версий ^{1), 2)} (интенсивный режим)	
	Вероятность опасного отказа в момент потребности	PFD: 1E-10; 1E-4 для отдельных версий ^{1), 2)} (режим низкой интенсивности)	
	Устойчивость к сбоям аппаратного обеспечения	HFT: 0 (1oo1)	
	Интервал между проверочными испытаниями T1	20 лет	
Срок службы ТМ	20 лет		
Время реакции	Время отклика с входа на выход	Максимум 20 мс, 60 мс для отдельных версий ^{1), 2)}	

Таблица 6.1 Технические характеристики

1) VLT[®] HVAC Drive FC 102, VLT[®] Refrigeration Drive FC 103, VLT[®] AQUA Drive FC 202 и VLT[®] Automation Drive FC 301/FC 302 High Power Drives с размером корпуса F:

- 400 В: 450/500 кВт (600/650 л. с.) – 800/1000 кВт (1075/1350 л. с.) (высокая/нормальная перегрузка).
- 690 В: 630/710 кВт (850/950 л. с.) – 1800/2000 кВт (2400/2700 л. с.) (высокая/нормальная перегрузка).

2) VLT® Parallel Drive Modules:

- 400 В: 250/315 кВт (350/450 л. с.) – 800/1000 кВт (1200/1350 л. с.) (высокая/нормальная перегрузка).
- 690 В: 315/400 кВт (350/400 л. с.) – 1200/1000 кВт (1150/1350 л. с.) (высокая/нормальная перегрузка).

Алфавитный указатель

S

SIL CL2.....	3
SIL2.....	3

A

Аварийный сигнал.....	10
Автоматический перезапуск.....	10, 11
Активация.....	10

B

Варианты выбора.....	10
Внешние устройства безопасности.....	10
Выход.....	9

Д

Данные СИСТЕМА.....	13
Датчик обеспечения безопасности.....	9

З

Защитный выключатель.....	9
---------------------------	---

И

Идентификация.....	2
Изделия, для которых функция доступна.....	2
Испытание при вводе в эксплуатацию.....	11

К

Канал выключения.....	9
Квалифицированный персонал.....	5
Команда.....	5

М

Механический тормоз.....	11
Монтаж.....	9

О

Отключение.....	10
-----------------	----

П

Плата термистора.....	9
Предотвращение непредусмотренного перезапуска.....	10
Предотвращение перезапуска.....	11

Р

Режим перезапуска.....	10
------------------------	----

С

Сертификаты.....	3
Сигнал.....	5, 9
Символы.....	4
Система управления.....	5
Сокращения.....	4
Стандарты и соответствие.....	3

Т

Технические характеристики.....	18
Техобслуживание.....	12

У

Условные обозначения.....	4
Установки параметров.....	10
Устройство безопасности.....	9

